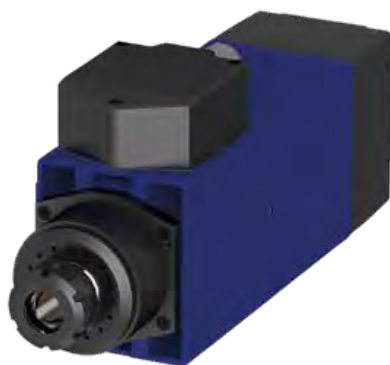


HITECO MULTITECH - MTC | WITH ER

QN-1F 4.5/18 18 ER32 DX



SPECIFICHE TECNICHE TECHNICAL SPECIFICATIONS

S1
kW 4,5

S6
kW 5,4

S1
Nm 2,4

S6
Nm 2,9

S1
A 9,5

S6
A 12,8

Volt 380

Pol es 2

Supply inverter

rpm 18000

kg 15

EQUIPAGGIAMENTO EQUIPMENT

 Raffreddamento con elettroventola
Electrofan cooling

 ER32 DX

OPZIONALI OPTIONALS

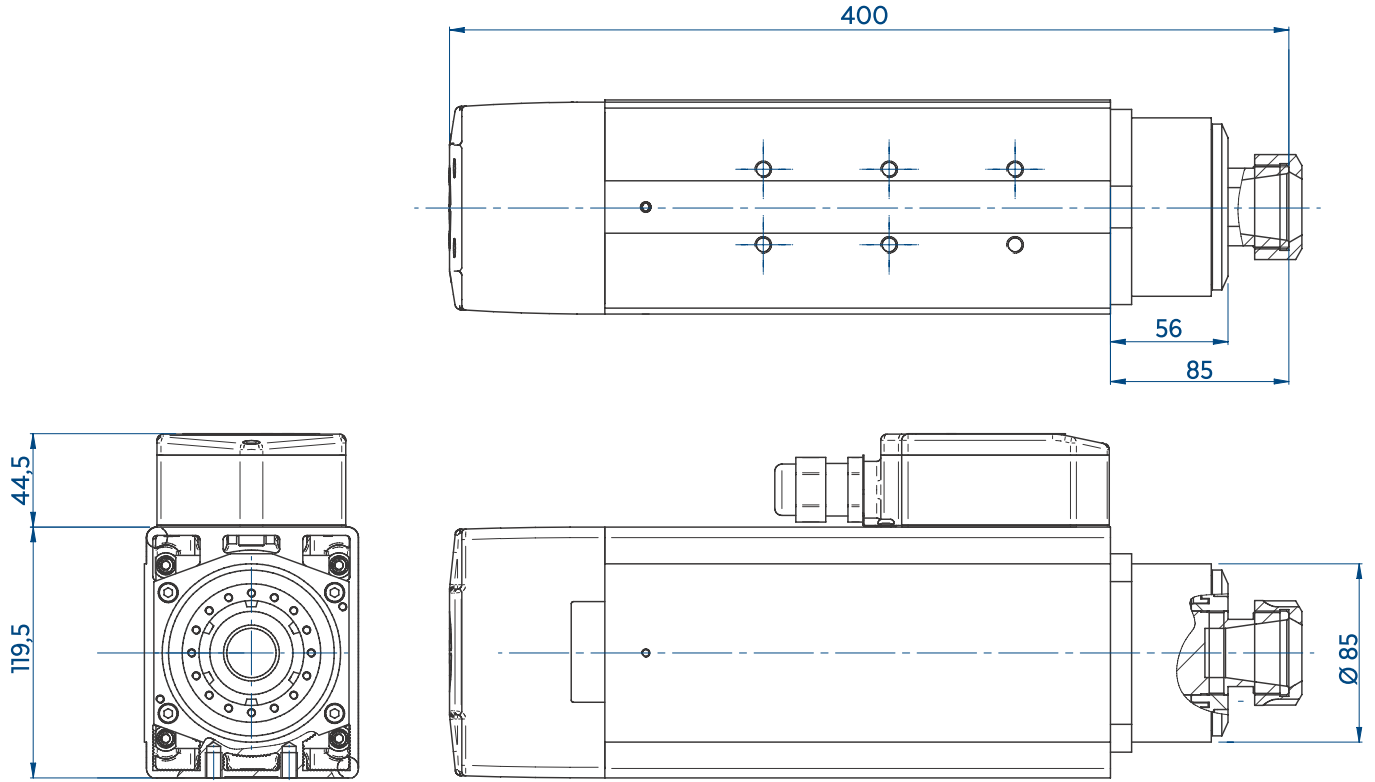
 Dual voltage
220V-380V



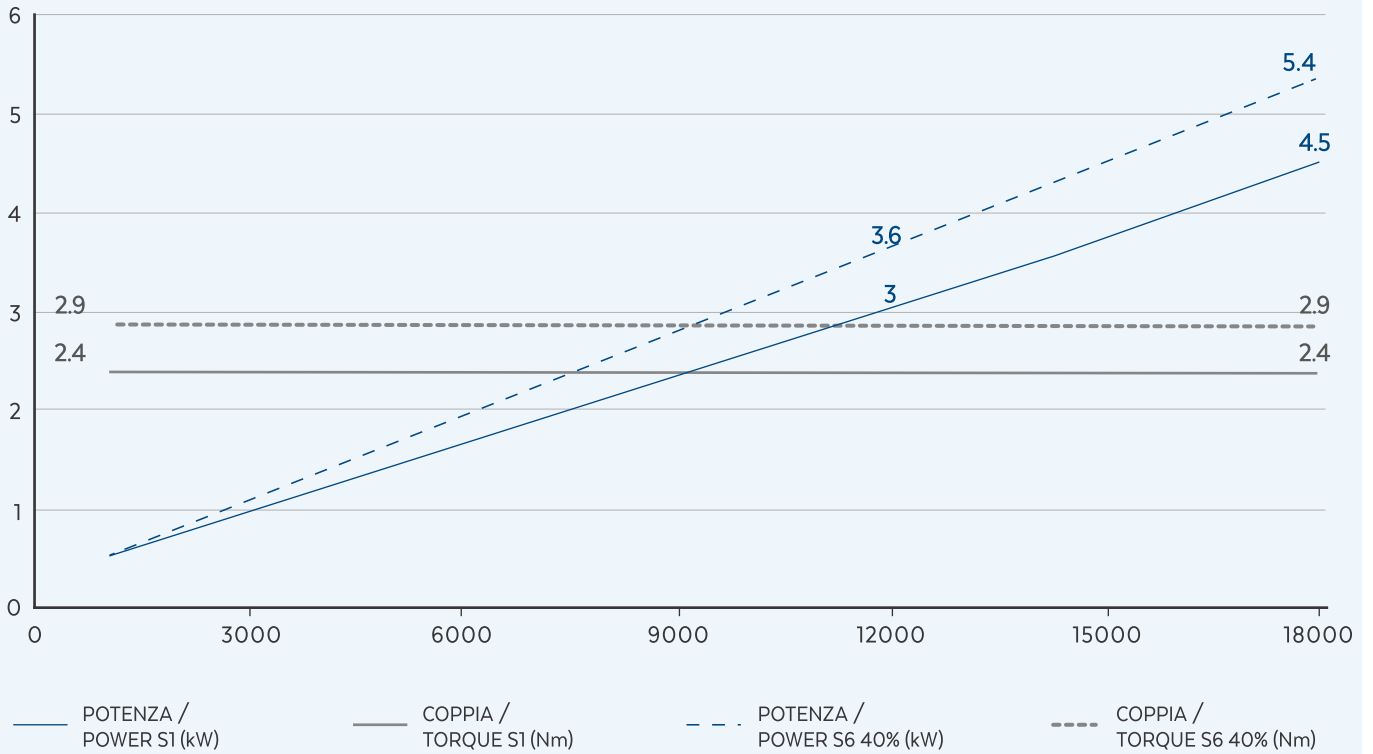
بلبرینگ اسکوئی

(اسکو صنعت تاوریز)

O B C
Oskoyi Ballbearing Company

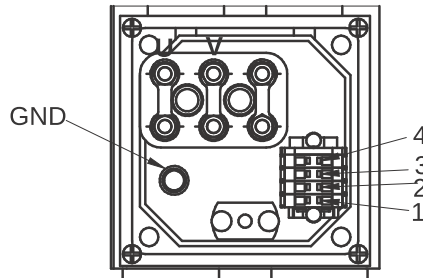
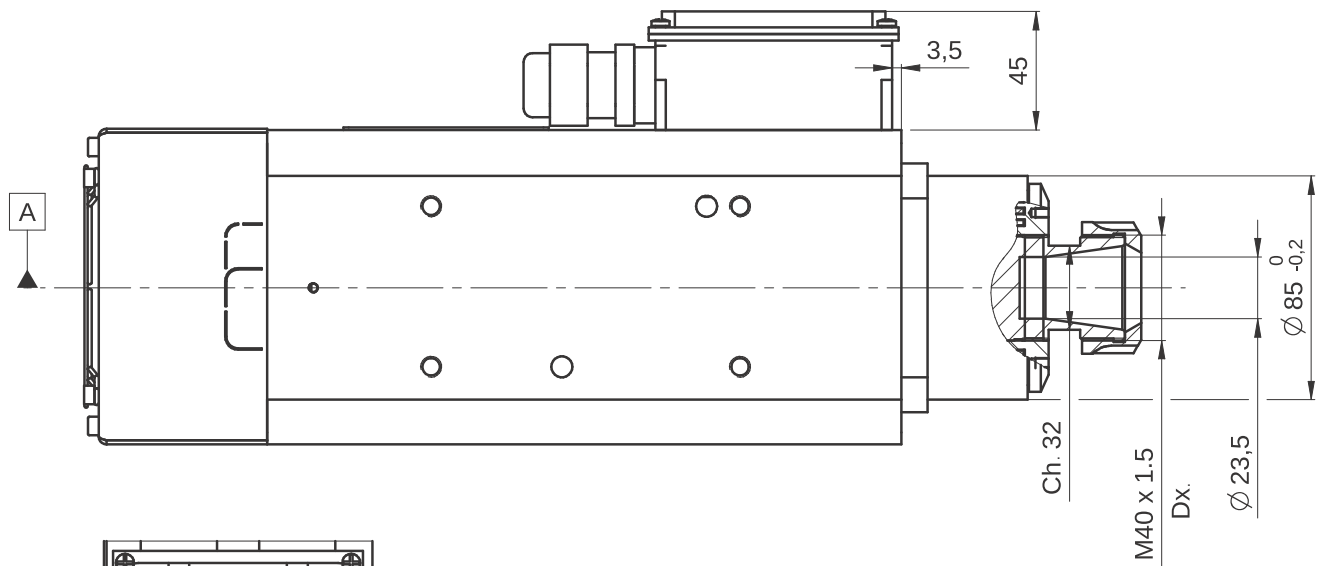
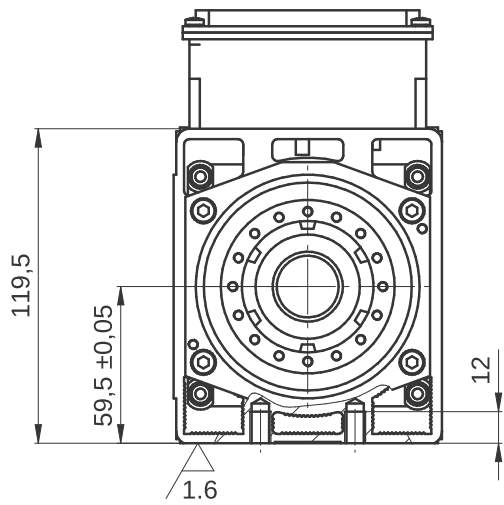
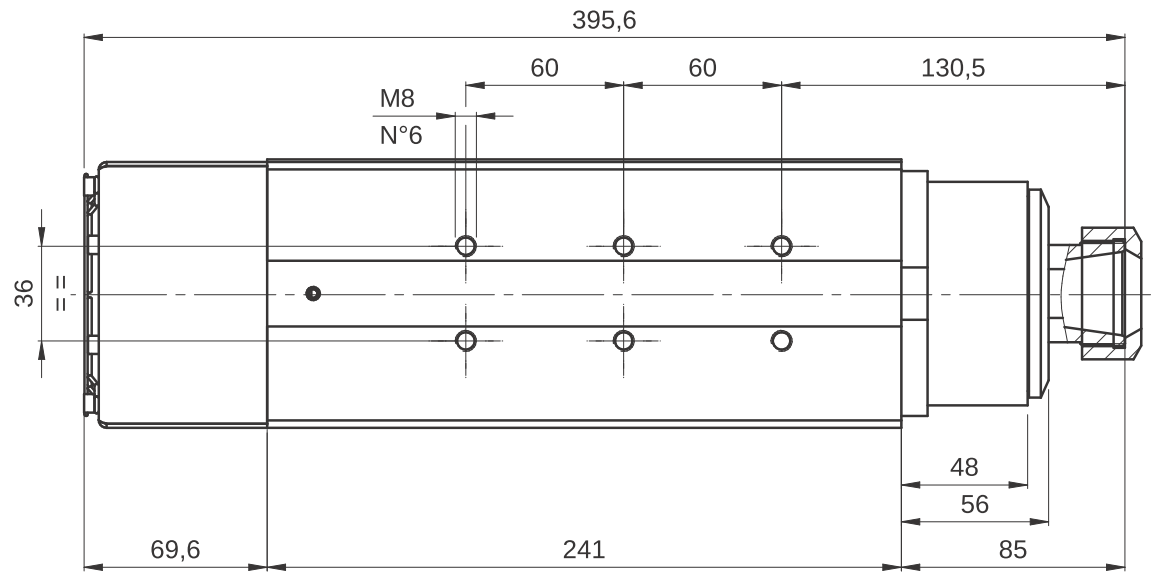
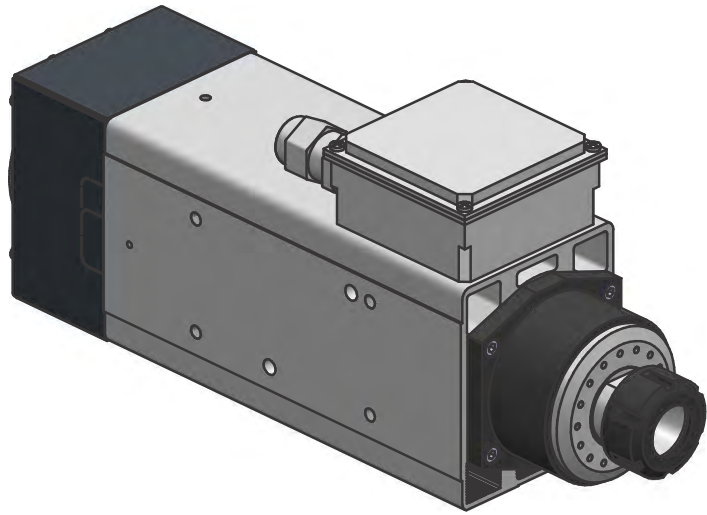


PRESTAZIONI PERFORMANCES



تلفن : (021) 33913364 - 33951660

فکس : (021) 33985603



CONNESSIONI ELETTRICHE DI POTENZA/ POWER ELECTRIC CONNECTIONS

DESCRIZIONE / DESCRIPTION	COLORE / COLOR
U - FASE / MOTOR PHASE	BIANCO / WHITE
V - FASE / MOTOR PHASE	ROSSO / RED
W - FASE / MOTOR PHASE	NERO / BLACK

CONNESSIONI ELETTRICHE / ELECTRIC CONNECTIONS

PIN	DESCRIZIONE / DESCRIPTION	COLORE / COLOR
1	- Vcc ALIMENTAZIONE VENTOLA / -Vcc ELECTROFAN POWER SUPPLY	MARRONE / BROWN
2	+ Vcc ALIMENTAZIONE VENTOLA / +Vcc ELECTROFAN POWER SUPPLY	BLU / BLUE
3	SONDA TERMICA STATORE / BI-METALLIC STATOR THERMAL SWITCH	GIALLO / YELLOW
	SONDA TERMICA STATORE / BI-METALLIC STATOR THERMAL SWITCH	GIALLO / YELLOW



ELETM QN1 F 4.5/18 18 ER32 DX

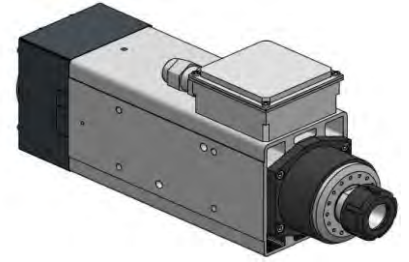
QN.200.A04.02 00

Elettromandrino / Electerspindle:

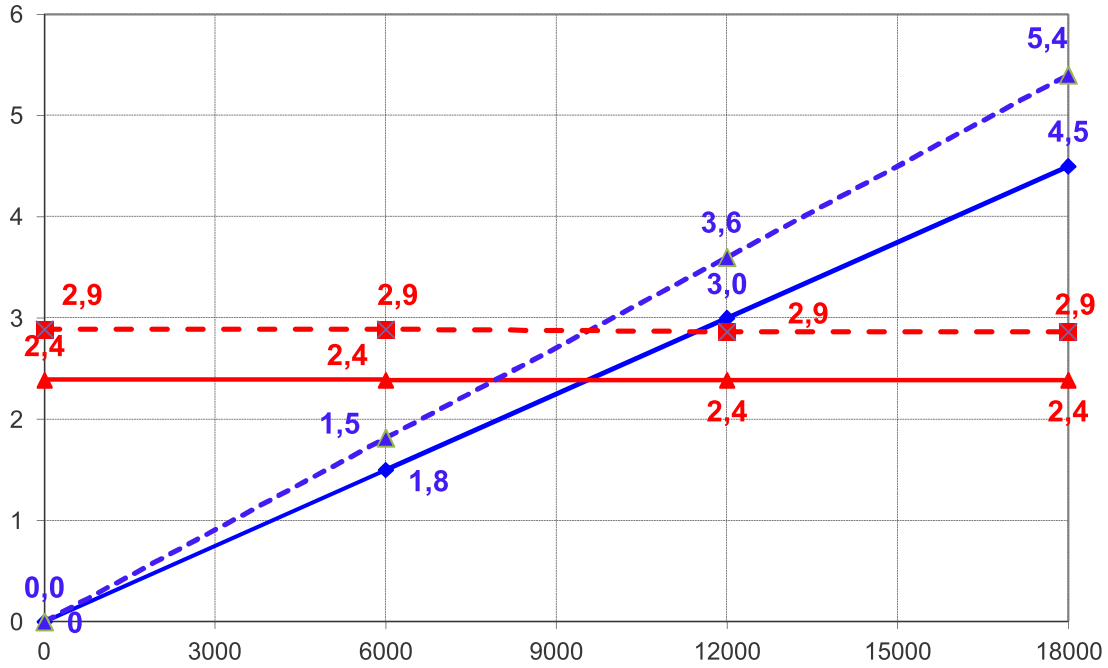
QN1F 4.5/18 18 ER32 DX

Codice/Code:

QN.200.A04.02



Prestazioni / Performances



Specifiche tecniche / Technical specifications

Potenza max. (S1) / Max. Power.(S1 duty)	4.5 kW @ 18000 rpm
Coppia max. (S1) / Max. Torque (S1 duty)	2,4 Nm
Velocità max. / Max. speed	18000 rpm
Numero di poli / Poles	2
Tensione / Voltage	380 V
Corrente nom. / Current	9.5 A
Rotazione / Rotation	CW
Azionamento / Supply	con inverter / by inverter
Attacco / Tool interface	ER32 DX
Cuscinetti Anteriori / Frontal ball bearings	Obliqui ad alta velocità alta precisione / High speed high precision angular contact ball bearings
Raffreddamento / Cooling	elettroventola 24V DC / air by electric fan 24V DC
Peso / Weight	15 kg

